



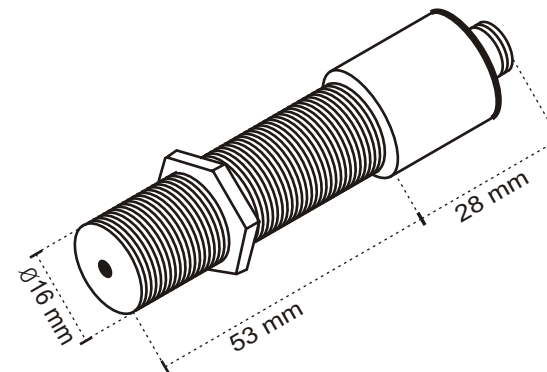
## Sensor Pick - up

### PK16 PP0L /GL

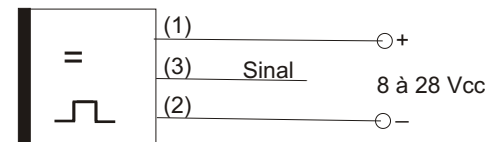
Invólucro cilíndrico com rosca 5/8"20ppf em latão cromado

Saída push - pull normal nível zero  
0 = 0V 1 = +V (alimentação)

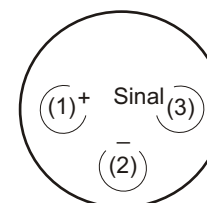
Sensor magnético tipo Pick-up, Ø 16 mm



**Máxima corrente de comutação: 30 mA**



**Conector - vista traseira**



**Cabo com Malha**

- (1)VM
- (2)PR
- (3)BR

**Cabo sem Malha**

- (1)MR
- (2)AZ
- (3)PR